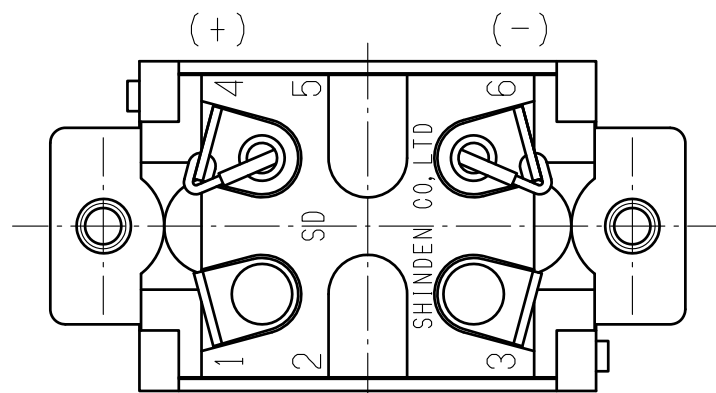
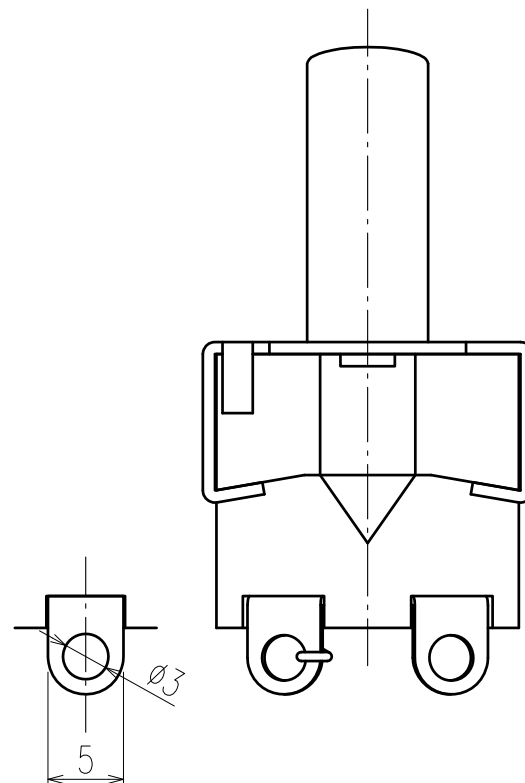
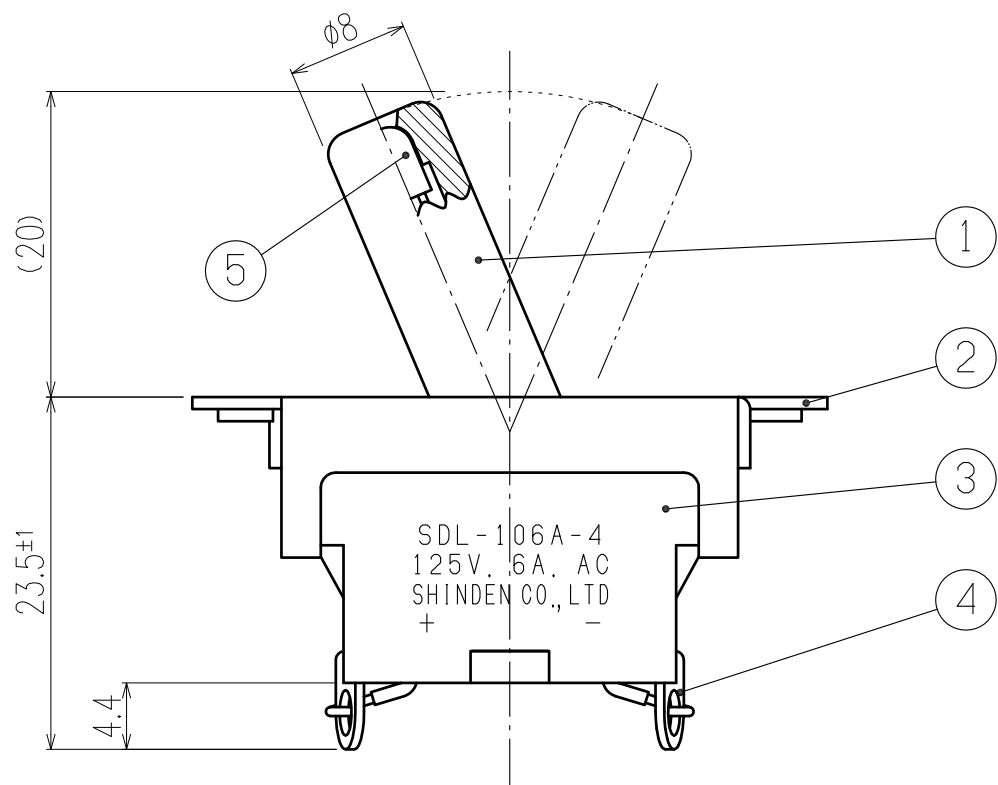


取付穴参考寸法図

パネル厚さ	Y寸法
1.0	12.2 ^{+0.2} ₀
1.1~1.5	12.8 ^{+0.2} ₀
1.6~2.0	13.4 ^{+0.2} ₀



番号	品名	材質	表面処理	個数
1	レバー	ポリアセタール	自然色	1
2	フレーム	冷間圧延鋼板	三価クロメートめっき	1
3	ケース	フェノール	自然色	1
4	端子	黄銅	銀めっき	2
5	LED			1

[仕様]

1. 定格 AC125V 6A
 2. 回路 単極単投
-

3. 電气的性能
 3-1 接触抵抗 20mΩ以下
 3-2 絶縁抵抗 DC500Vにて、100MΩ以上
 3-3 耐電圧 AC1,500Vにて、1分間異常のないこと
 3-4 寿命 定格負荷にて、10,000回以上
 4. 機械的特性
 作動力 3.92~8.82N (400~900gf)
 5. 半田付けについて
 5-1 半田付けは30~40Wのコテにて3秒以内で行って下さい。
 又、端子には力を加えない様に注意して下さい。
 5-2 スイッチの内部へハンダ及びフラックスが流入しない方法
 で半田付けして下さい。
 5-3 このスイッチは丸洗いはできません。
 6. ランプ負荷並びに力率60%以下の負荷については、双方、実負荷
 で確認をする様にして下さい。

7. LED色種類

LED色記号	U	T	推奨電流値
LED色	緑	赤	20mA
			順電圧: 2.1V

参考図面

▲	年月日			
▲	年月日			
▲	年月日			
▲	年月日			
▲	年月日			
改版No.	改版年月日	改版内容	担当承認	

単位 mm	投影法 第三角法	図面尺度 2/1	一般公差 ±0.3
製図	設計	照合	承認
一年月日	一年月日	一年月日	一年月日
SHINDEN 株式会社 SHINDEN CO., LTD.			

シリーズNo.	SDL-106A-04S	コードNo.	
品名	レバースイッチ		
図番	↓ LED色 SDL106A04□S000000		