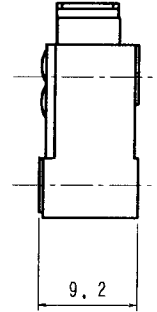
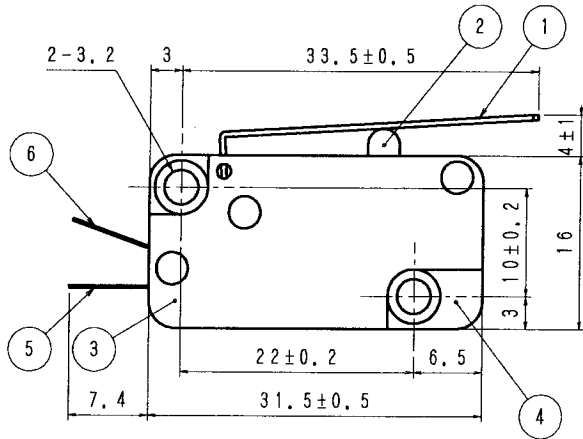
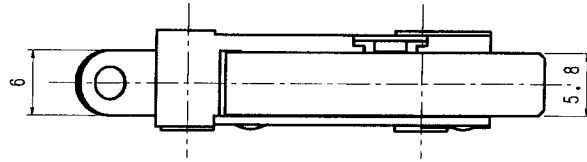


| 品番 No. | 品名 PARTS NAME | 材質 MATERIAL | 表面処理 FINISH | 個数 Q'TY |
|--------|---------------|-------------|-------------|---------|
| 1      | レバー           | ステンレス鋼      |             | 1       |
| 2      | ツマミ           | ポリアミド       | (黒)         | 1       |
| 3      | フタ            | ベーク板        | (黒)         | 1       |
| 4      | ケース           | ポリアミド       | (黒)         | 1       |
| 5      | コモン端子         | りん青銅        |             | 1       |
| 6      | 端子            | りん青銅        |             | 1       |



[仕様]

1. 定格 AC125V10A
2. 回路 単極単投 モーメントリ
3. 電氣的性能
  - 3-1 接触抵抗 20mΩ以下
  - 3-2 絶縁抵抗 DC500Vにて、100MΩ以上
  - 3-3 耐電圧 AC1500Vにて1分間異常のない事
  - 3-4 寿命 定格負荷にて、20000回以上
4. 機械的特性
  - 4-1 接点圧力 0.98N (100g) 以上
  - 4-2 動作迄の動き 3.2<sup>+2</sup>mm
5. 半田付けについて  
半田付けは30W~40Wのコテにて3秒以内で行って下さい。  
又、タンシには力を加えないように注意して下さい。
6. ランプ負荷並びに力率60%以下の負荷については  
双方、実負荷で確認をするようにして下さい。

|           |                           |             |                                       |             |             |
|-----------|---------------------------|-------------|---------------------------------------|-------------|-------------|
| 単位 m/mm   | 第三角法 3RD ANGLE PROJECTION | 尺度 2/1      | 普通寸法差 TOLERANCE UNLESS SPECIFIED ±0.3 | 品番          | 920104      |
| DIMENSION | 製図 DRAWN                  | 設計 DESIGNED | 照合 CHECKED                            | 承認 APPROVED | TITLE       |
|           |                           |             |                                       |             | リミットスイッチ    |
| 年月日       | 年月日                       | 年月日         | 年月日                                   | 図番          | DRAWING No. |
|           |                           |             |                                       |             | SDM-110C-2L |

シンデン株式会社 SHINDEN CO., LTD.