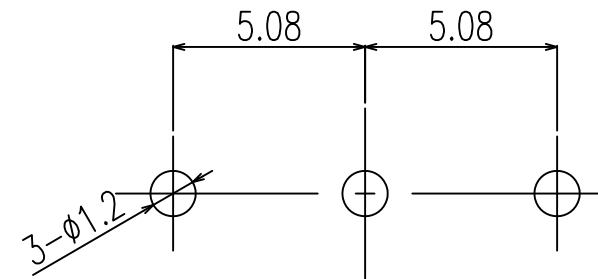
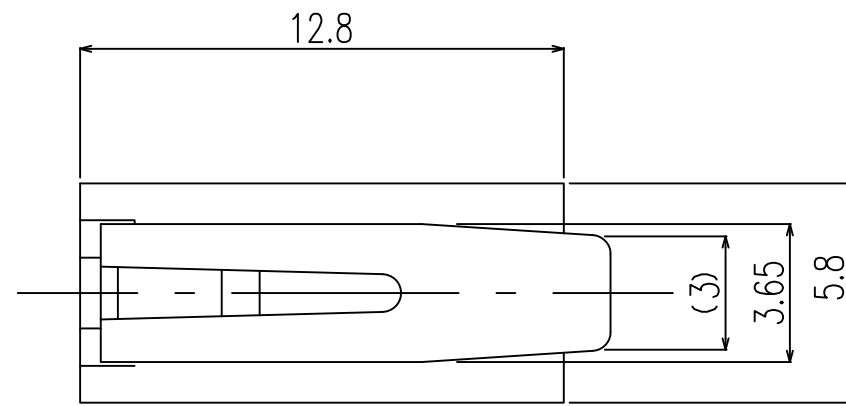


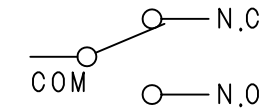
番号	品名	材質	表面処理	個数
1	ケース	PBT	—	1
2	カバー	PBT	—	1
3	ボタン	PBT	—	1
4	レバー	ステンレス	—	1
5	端子	黄銅	銀めっき	3



基板取付穴参考寸法図

[仕様]

1. 定格 AC125V 3A DC30V 2A
 2. 回路 単極双投 (モーメンタリー)



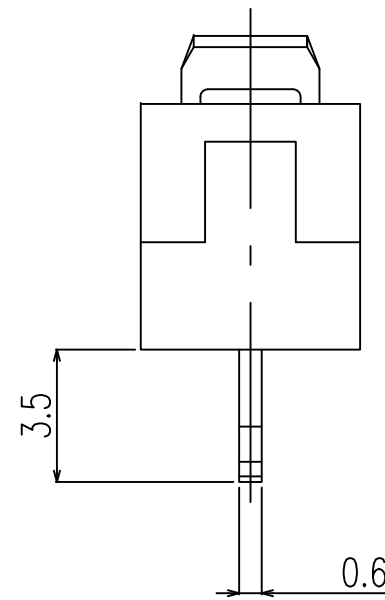
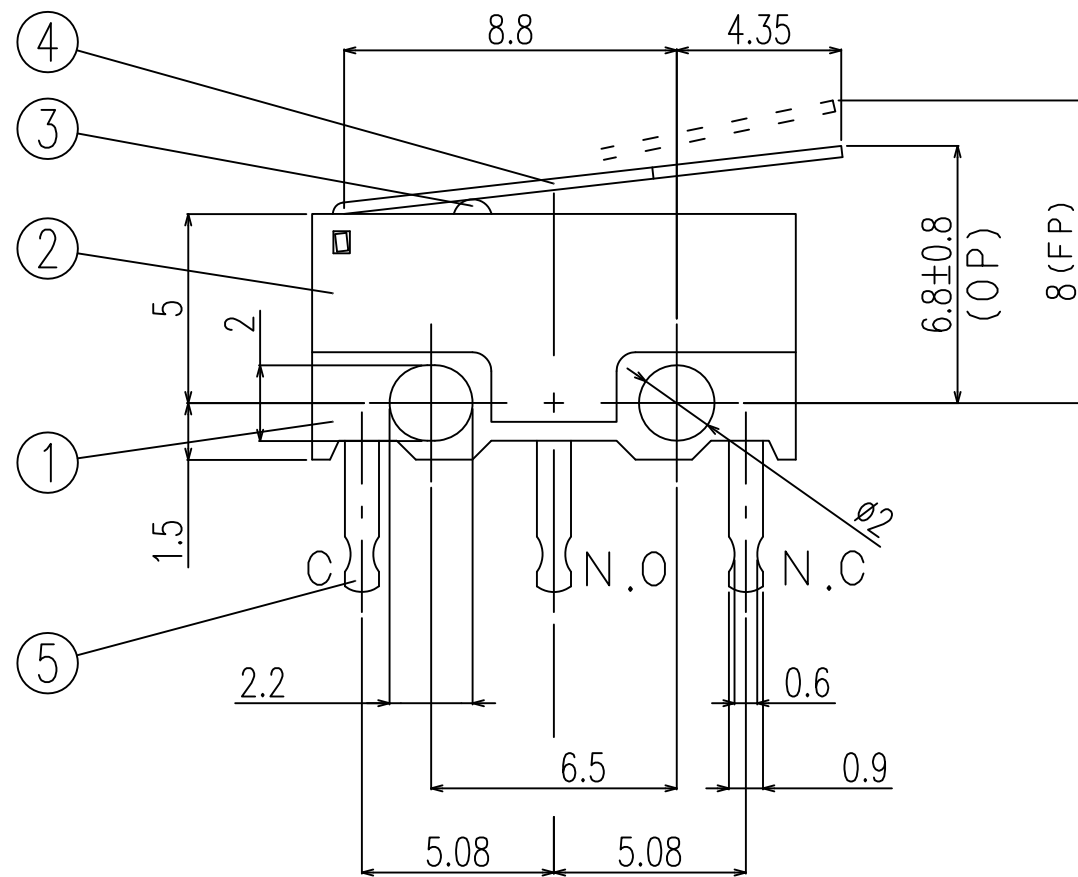
3. 電氣的性能
 3-1 接触抵抗 15mΩ以下
 3-2 絶縁抵抗 DC500Vにて、100MΩ以上
 3-3 耐電圧 AC1,000Vにて、1分間異常のないこと
 3-4 寿命 定格負荷にて、10,000回以上

4. 機械的特性

OF (動作に必要な力)	50 (gf)
RF (戻りの力)	5 (gf)
PT (動作までの動き)	1.8 (mm)
OT (動作後の動き)	0.55 (mm)
MD (応差の動き)	0.5 (mm)
OP (動作位置)	左図による

5. 半田付けについて

- 5-1 半田付けは30~40Wのコテにて3秒以内で行って下さい。
 又、端子には力を加えない様に注意して下さい。
 5-2 スイッチの内部へハンダ及びフラックスが流入しない方法で半田付けして下さい。
 5-3 このスイッチは丸洗いはできません。
 6. ランプ負荷並びに力率60%以下の負荷については、双方、実負荷で確認をする様にして下さい。



参考図面

年月日		単位 mm	投影法 第三角法	図面尺度 5/1	一般公差 ±0.3	シリーズNo. _____	コ-ドNo. _____
年月日		製図	設計	照合	承認	品名	マイクロスイッチ
年月日		年月日	年月日	年月日	年月日		
年月日		SHINDEN CO., LTD.				図番	SDMJ-S10
改版No.	改版年月日						