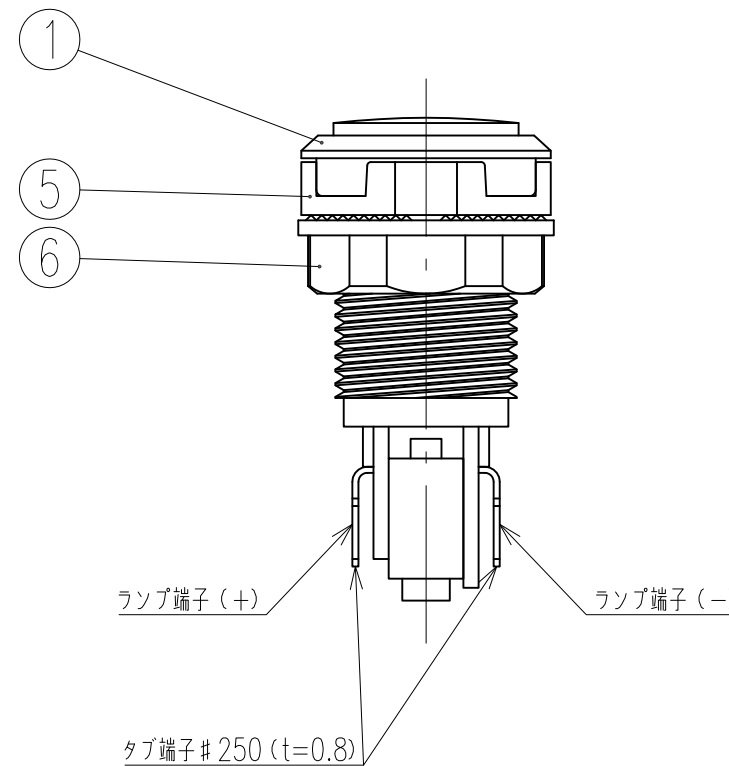
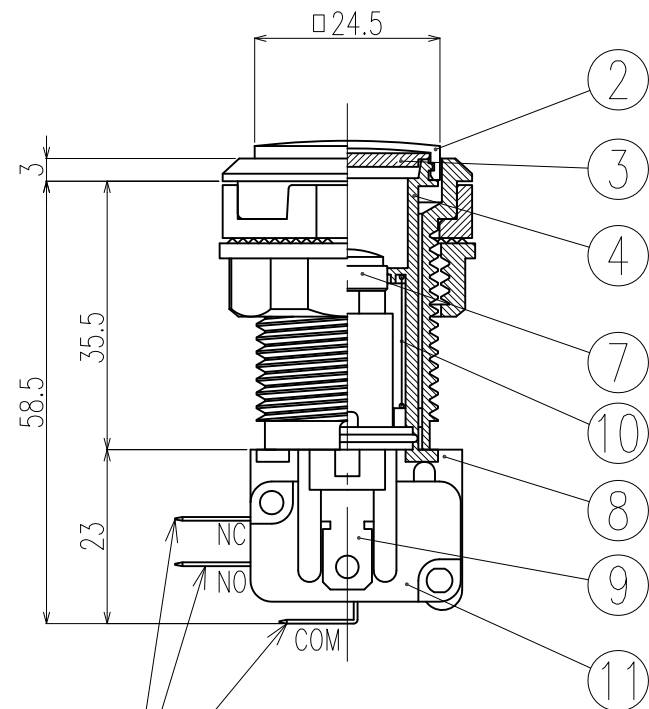
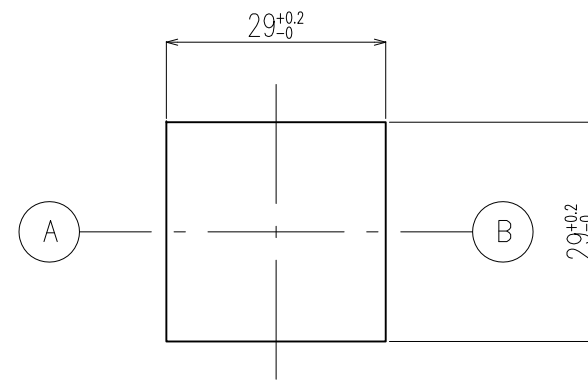
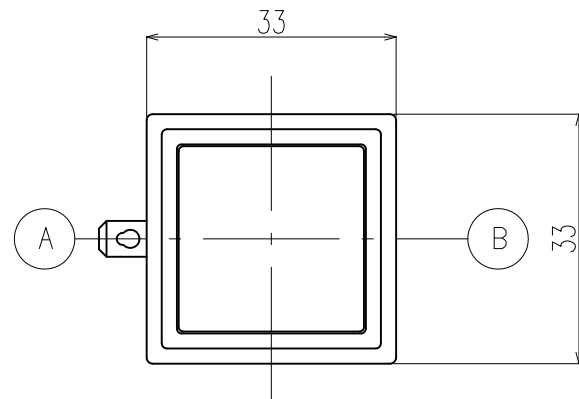


番号	品名	材質	表面処理	個数
1	ボディ	ABS	(色:黒)	1
2	カラーキャップ	ポリカーボネート		1
3	カラープレート	ABS又はAS		1
4	プランジャー	ポリアセタール		1
5	サポーター	ABS		1
6	ナット	ABS		1
7	LED	DC24V ケースタイプ		1
8	ランプホルダー	ポリアセタール		1
9	ランプソケット	黄銅	スズメッキ	2
10	スプリング	SUS		1
11	マイクロスイッチ			1

パネルカット参考寸法



半田/タブ 共用端子# 187 (t=0.5)

[仕様]

- 定格 DC125V 0.6A
- 耐電圧 充電部間 AC1000V 非連続
充電部-非充電部間 AC1500Vにて1分間異常のないこと
- 絶縁抵抗 充電部 DC500Vにて、100MΩ以上
充電部-非充電部間 DC500Vにて、100MΩ以上
- 使用温度範囲 -20 ~ +65℃
- 最大開閉頻度 機械的 300回/分
電氣的 (定格使用) 60回/分
- 寿命 (電氣的) 定格使用にて、100,000回以上 (開閉頻度20回/分)
- 寿命 (機械的) 加圧400gfにて、1,000,000回以上 (開閉頻度60回/分)
- 標準色

色記号	G	R	U	W	Y
キャップ/プレート色	緑/緑	赤/赤	青/青	透明/白	黄/黄

色記号	G	R	U	W	Y
LED色	緑	赤	青	白	黄
- ナット締付トルク 196~245N・m (20~25kgf・cm)
- 動作までの押圧 約1.47~1.67N (約150~170gf)
- 照光部 推奨仕様電圧 : DC24V

参考図面

▲	年月日			単位 mm	投影法 第三角法	図面尺度 1/1	一般公差 ±0.3	シリーズNo. _____	コードNo. _____
▲	年月日			製図	設計	照合	承認	品名 照光式押ボタンスイッチ	
▲	年月日			一年月日	一年月日	一年月日	一年月日		
▲	年月日			SHINDEN 株式会社 SHINDEN CO., LTD.				品番 照光部色 ↓ LED色 OBSA30UK □ L □ 6	
▲	年月日								
改版No.	改版年月日	改版内容	担当承認						