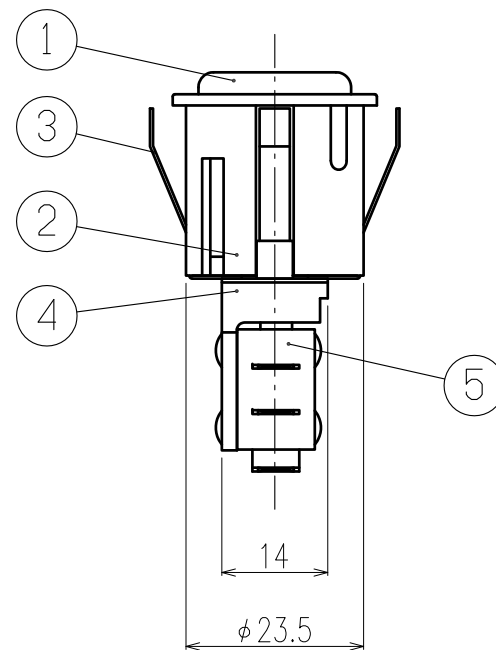
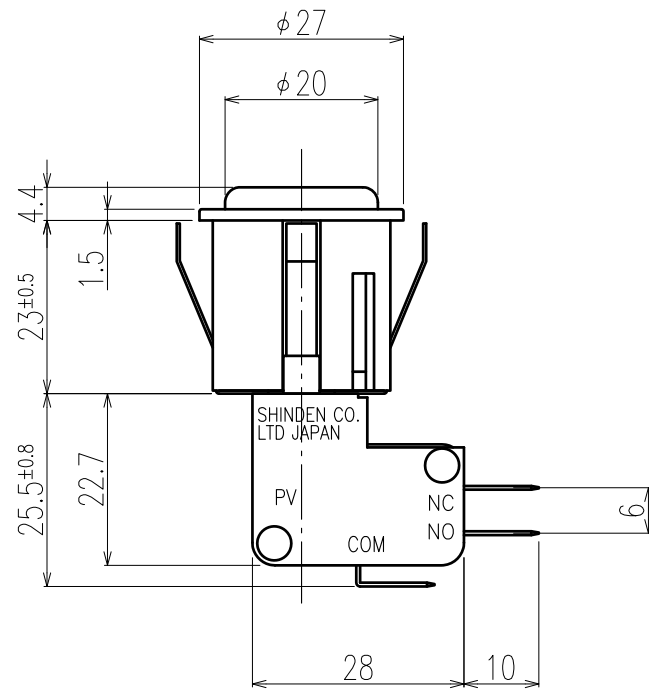
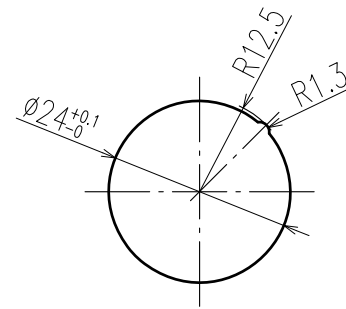
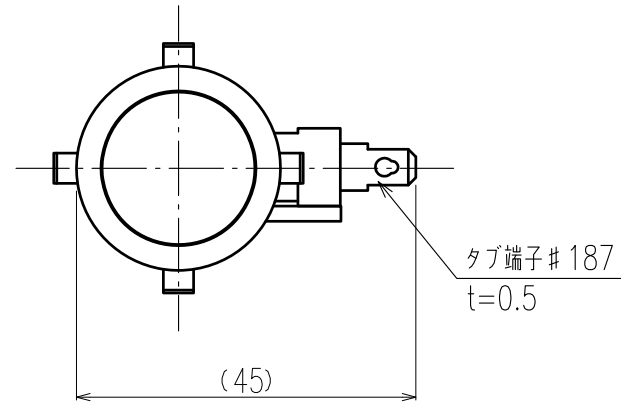


番号	品名	材質	表面処理	個数
1	ボタン	ポリカーボネート	下表参照	1
2	ケース	ポリカーボネート	下表参照	1
3	ロック金具	ステンレス鋼		1
4	モールドフレーム	ポリアミド	黒	1
5	マイクロスイッチ	V型		1



参考図面

[仕様]

1. 定格 AC125V 10A AC250V 10A
2. 回路 単極双投
3. 電气的性能
 - 3-1 接触抵抗 20mΩ以下
 - 3-2 絶縁抵抗 DC500Vにて、100MΩ以上
 - 3-3 耐電圧 AC1,000Vにて、1分間異常のないこと
 - 3-4 寿命 定格負荷にて、100,000回以上
4. 機械的特性

作動力 1.96N以下 (200gf以下)
5. 半田付けについて
 - 5-1 半田付けは30~40Wのコテにて3秒以内で行って下さい。又、端子には力を加えない様に注意して下さい。
 - 5-2 スイッチの内部へハンダ及びフラックスが流入しない方法で半田付けして下さい。
 - 5-3 このスイッチは丸洗いはできません。
6. ランプ負荷並びに力率60%以下の負荷については、双方、実負荷で確認をする様にして下さい。
7. 色種類

色記号	B	G	R	U	W	Y
ボタン色	黒	緑	赤	青	白	黄

色記号	B	W
バリヤット色	黒	白

▲	年月日			単位 mm	投影法 第三角法	図面尺度 2/1	一般公差 ±0.3	シリーズNo. SDP-V7-102T	コードNo. _____
▲	年月日			製図	設計	照合	承認	品名 押しスイッチ	
▲	年月日			____年 月 日 ____年 月 日 ____年 月 日 ____年 月 日				ボタン色 ↓ ↓ バリヤット色	
▲	年月日			SHINDEN 株式会社				SDPV7102T□□000000	
▲	年月日			SHINDEN CO., LTD.					
改版 No.	改版年月日	改版内容	担当承認						