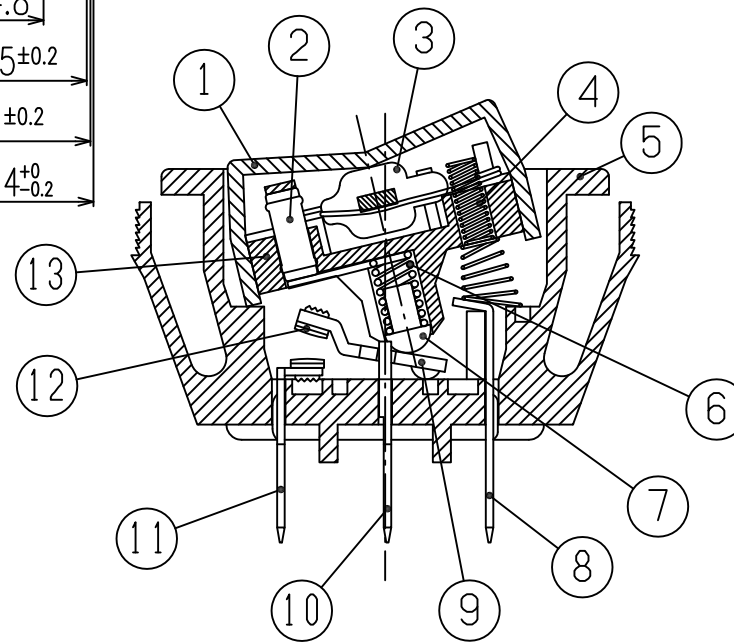
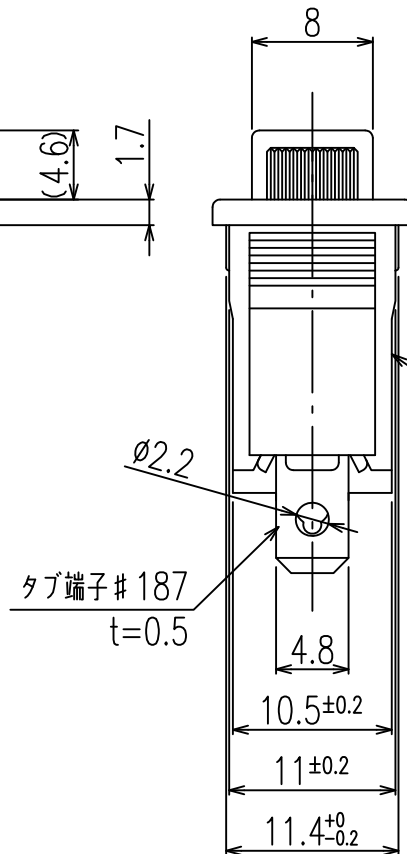
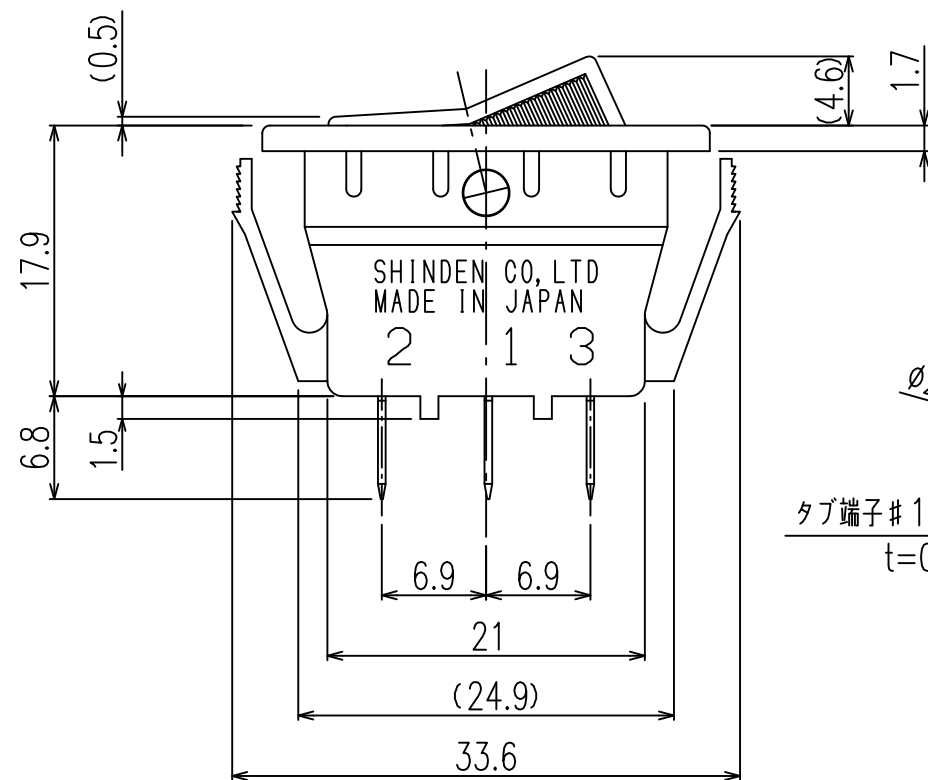


取付穴参考寸法図
(t=1.0~2.5)



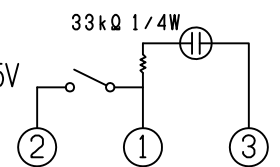
番号	品名	材質	表面処理	個数
1	ツマミ	ポリカーボネート(レンズ)	色:下記	1
2	メルフ抵抗	33kΩ		1
3	ネオンランプ		色:橙	1
4	テーパばね	ステンレス		1
5	ケース	ポリアミド	色:下記	1
6	トーションばね	ステンレス		1
7	スライドボア	黄銅		1
8	ランプ端子	黄銅		1
9	クランク	黄銅		1
10	コモン端子	黄銅	銀めっき	1
11	端子	黄銅	銀めっき	1
12	接点	Cu+AgCdO		2
13	ランプホルダー	ポリカーボネート		1

[仕様]

1. 定格 AC125V 7A

2. 回路 単極単投

ランプ電圧AC100V~125V



3. 電氣的性能

3-1 接触抵抗 20mΩ以下

3-2 絶縁抵抗 DC500Vにて、100MΩ以上

3-3 耐電圧 AC1,500Vにて、1分間異常のないこと

3-4 寿命 定格負荷にて、10,000回以上

4. 機械的特性

作動力 2.45~7.84N (250~800gf)

5. 半田付けについて

5-1 半田付けは30~40Wのコテにて3秒以内で行って下さい。

又、端子には力を加えない様に注意して下さい。

5-2 スイッチの内部へハンダ及びフラックスが流入しない方法で半田付けして下さい。

5-3 このスイッチは丸洗いはできません。

6. ランプ負荷並びに力率60%以下の負荷については、双方、実負荷で確認をする様にして下さい。

7. 色種類

色記号	D	G	R	W
ツマミ色	橙	緑	赤	白

色記号	B	W
ケース色	黒	白

参考図面

年月日				
年月日				
年月日				
年月日				
年月日				
改版No.	改版年月日	改版内容	担当承認	

単位 mm	投影法 第三角法	図面尺度 2/1	一般公差 ±0.3
製図	設計	照合	承認
年月日	年月日	年月日	年月日
SHINDEN 株式会社 SHINDEN CO., LTD.			

シリーズNo.	SDW-107A-39G	コ-ドNo.	
品名	照光式ロッカースイッチ		
図番	ツマミ色 ↓ ↓ ケ-ス色 SDW107A39 □□GB0000		