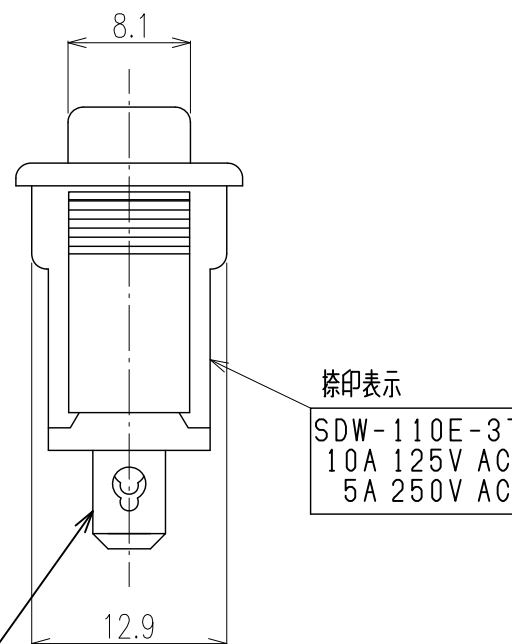
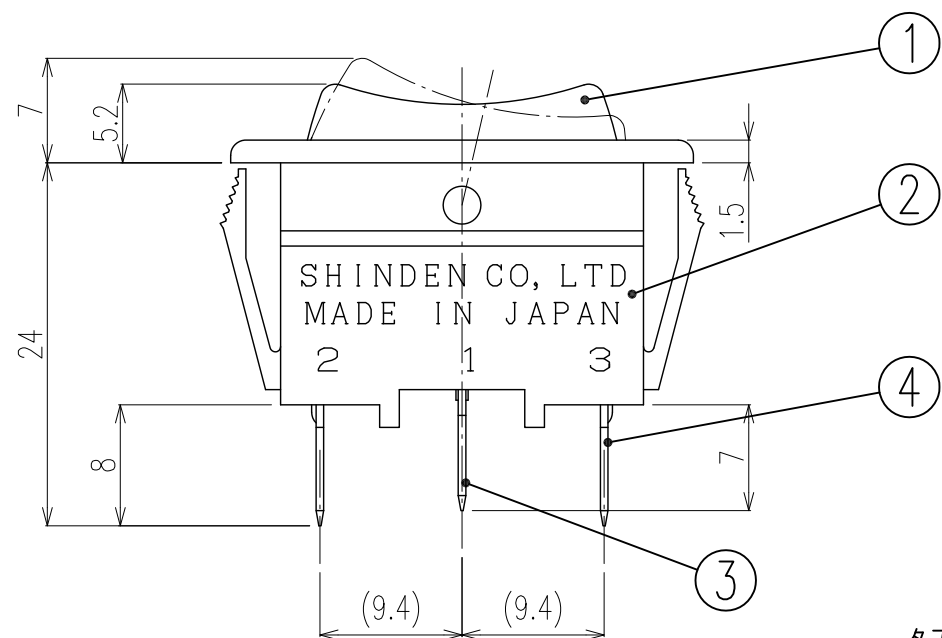
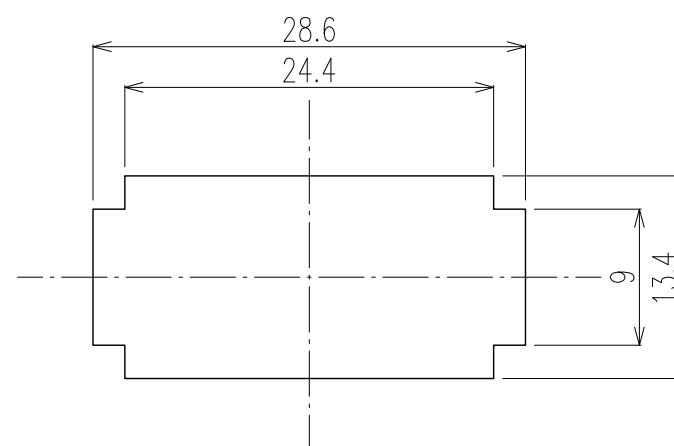
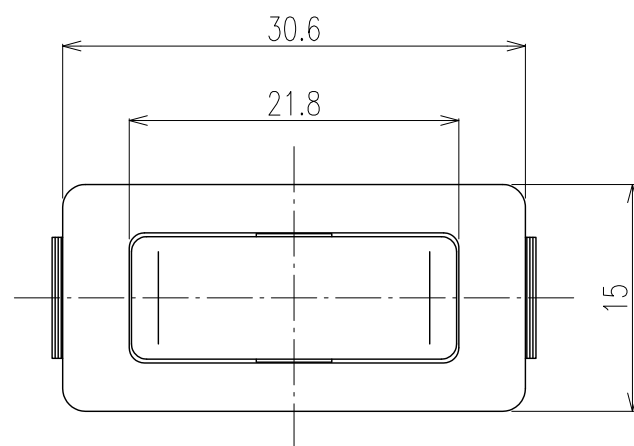


品番 No.	品名 PARTS NAME	材質 MATERIAL	表面処理 FINISH	個数 Q'TY
1	ツミ	ポリアミド		1
2	ケース	ポリアミド		1
3	コモンタソ	銅	銀メッキ	1
4	タソ	銅	銀メッキ	2

パネルカット参考寸法

パネル板厚: t = 1.2~2.0



タブ端子 # 187  
t = 0.5

参考図面

[仕様]

1. 定格 AC125V10A、AC250V5A
2. 回路 単極双投 (中立OFF)
3. 電氣的性能
  - 3-1. 接触抵抗 20mΩ以下
  - 3-2. 絶縁抵抗 DC500Vにて、100MΩ以上
  - 3-3. 耐電圧 AC1500Vにて1分間異常のないこと
  - 3-4. 寿命 定格負荷にて、10,000回以上
4. 電氣的性能
  - 4-1. 作動力 1.96~8.82N (200~900gf)
5. ハンダ付けについて
  - 5-1. 半田付けは30W~40Wのコテにて3秒以内で行ってください。又、タソには力を加えないように注意してください。
  - 5-2. スイッチ内部へハンダ及びフラックスが流入しない方法で半田付けしてください。
  - 5-3. このスイッチは丸洗いできません。
6. ランプ負荷並びに力率60%以下の負荷については双方、実負荷で確認するようにしてください。

7. 色種類

色記号	B	W
ツミ色	黒	白

色記号	B	W
ケース色	黒	白

年月日		単位 mm	投影法 第三角法	図面尺度 2/1	一般公差 ±0.3	シリーズNo. _____	コードNo. _____
年月日		製図	設計	照合	承認	品名 ロッカースイッチ	
年月日		年月日 年月日 年月日 年月日				図番 SDW110E37□□G00000	
改版No.	改版年月日	改版内容	担当承認	SHINDEN CO., LTD.		ツミ色 ↓ ↓ ケース色	