

番号	品名	材質	表面処理	個数
1	シャフト	ポリアミド	自然色	1
2	ケース	フェノール	色:黒	1
3	モールドフレーム	ポリアミド	色:黒	1
4	セッペン	りん青銅		3

[仕様]

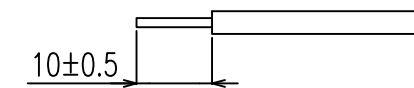
1. 定格 AC125V 10A 250V 5A
 2. 回格 ステップ角 45°

セッペン位置	シャフト位置	
	3 2 L 1	3 2 L 1
L-1	OFF	ON
L-2	OFF	OFF

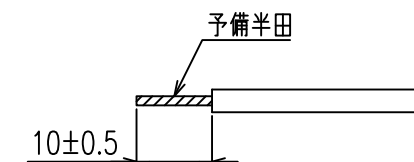
3. 電気的性能
 3-1 接触抵抗 30mΩ以下
 3-2 絶縁抵抗 DC500Vにて, 100MΩ以上
 3-3 耐電圧 AC1,000Vにて1分間異常のないこと
 3-3 寿命 定格負荷にて, 10,000回以上

4. 機械的特性
 作動トルク 6.9~25.4 N・cm
 (0.7~2.6kg・cm)

5. 配線
 5-1 単線 AWG18

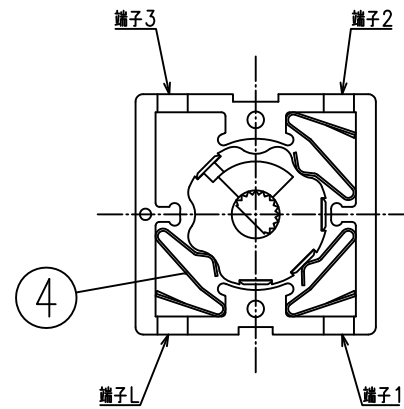
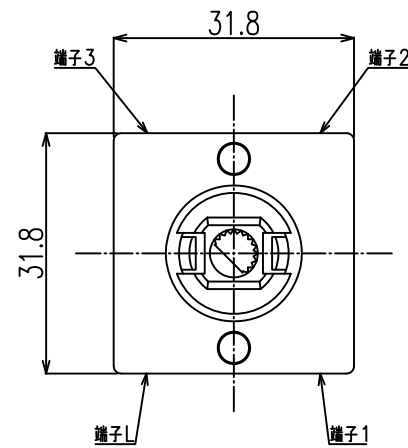


- 5-2 撚り線 AWG18

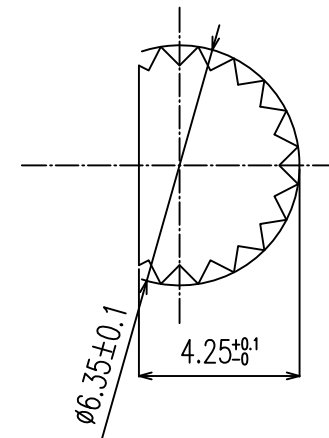


- 5-3 端子使用 日本端子(株) A1.25 ,A2 ,A5.5

6. ランプ負荷並びに力率60%以下の負荷については
 双方、実負荷で確認をするようにして下さい。

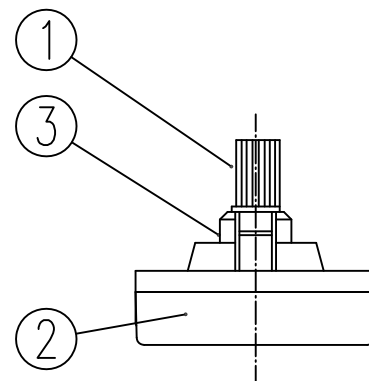
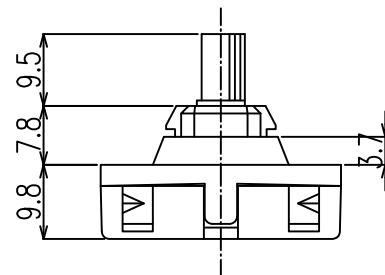
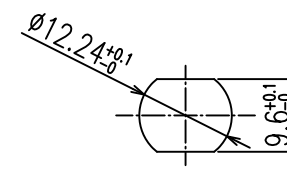


シャフトDカット寸法 (5/1)

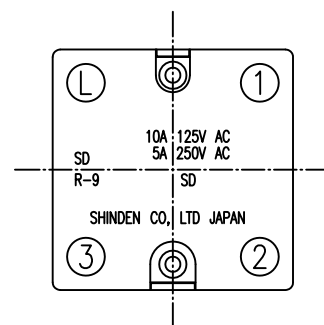


パネルカット参考寸法

パネル厚さ t=0.8



参考図面



▲	年月日			単位 mm	投影法 第三角法	図面尺度 1/1	一般公差 ±0.3	シリーズNo. _____	コ-ドNo. _____
▲	年月日			製図	設計	照合	承認	品名 回転スイッチ	番 号 SDR-9-30
▲	年月日			年月日	年月日	年月日	年月日		
▲	年月日			SHINDEN 株式会社 SHINDEN CO., LTD.					
改版 No.	改版年月日	改版内容	担当承認						