

番号	品名	材質	表面処理	個数
1	ツマミ	PBT	色:黒	1
2	フタ	PBT	色:黒	1
3	ケース	PBT	色:黒	1
4	カドウヘン	ばね用りん青銅		1
5	端子	銅	銀めっき	3

[仕様]

1. 定格 AC125V 2A

2. 回路

接続	切換	D	C	B	A
C-1		OFF	OFF	O N	OFF
C-2		OFF	O N	OFF	OFF
C-3		O N	OFF	OFF	OFF

3. 電気的性能

- 3-1 接触抵抗 20mΩ以下
- 3-2 絶縁抵抗 DC500Vにて、100MΩ以上
- 3-3 耐電圧 AC1,000Vにて、1分間異常のないこと
- 3-4 寿命 定格負荷にて、6,000回以上

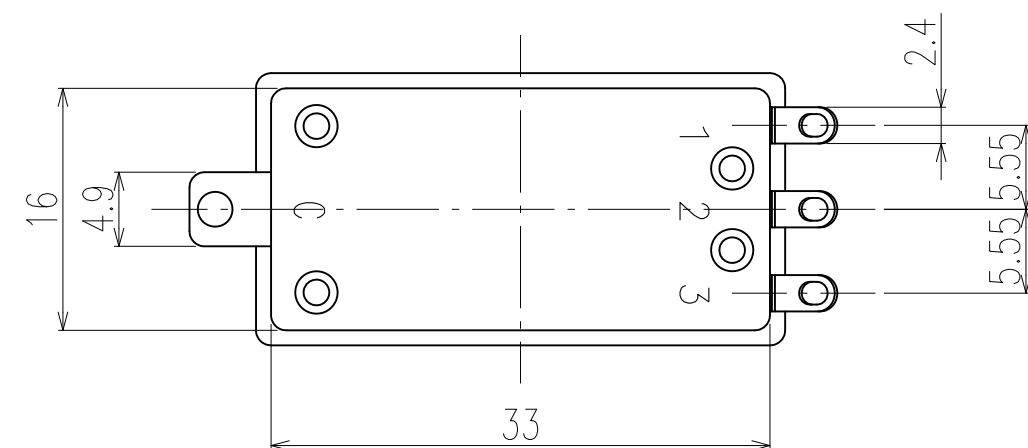
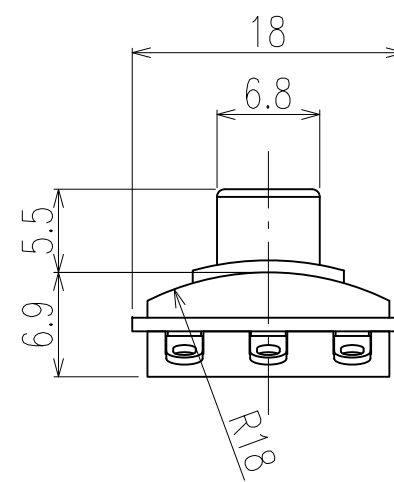
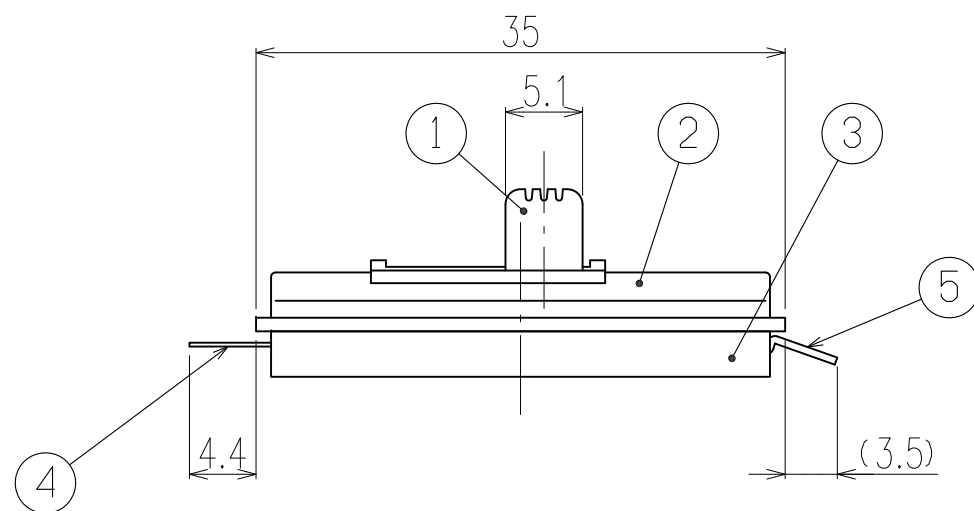
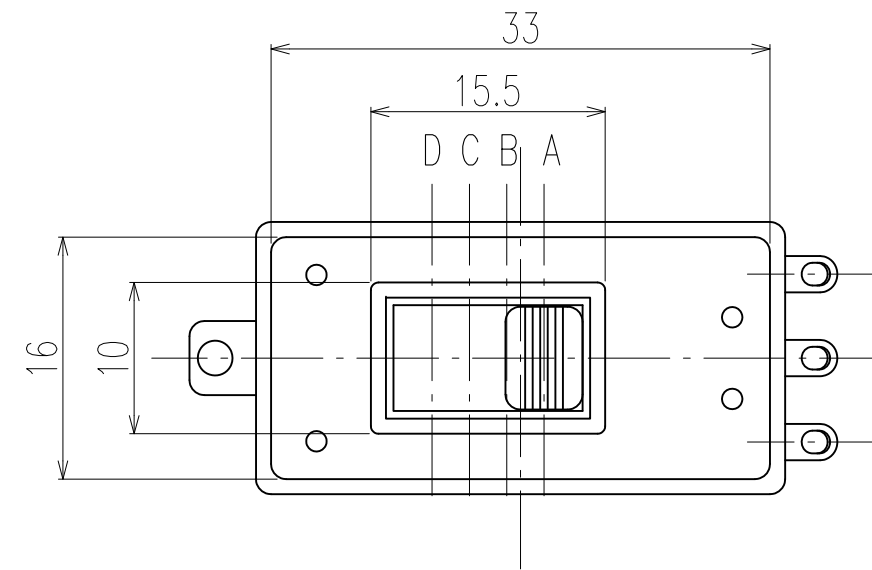
4. 機械的特性

作動力 1.5~5.4N (150~550gf)

5. 半田付けについて

- 5-1 半田付けは30~40Wのコテにて3秒以内で行って下さい。  
又、端子には力を加えない様に注意して下さい。
- 5-2 スイッチの内部へハンダ及びフラックスが流入しない方法  
で半田付けして下さい。
- 5-3 このスイッチは丸洗いはできません。

6. ランプ負荷並びに力率60%以下の負荷については、双方、実負荷  
で確認をする様にして下さい。



参考図面

▲	年月日			
▲	年月日			
▲	年月日			
▲	年月日			
▲	年月日			
改版No.	改版年月日	改版内容	担当承認	

単位 mm	投影法 第三角法	図面尺度 2/1	一般公差 ±0.3
製図	設計	照合	承認
年月日	年月日	年月日	年月日

シリーズNo.	SDS-1402-27	コ-ドNo.	
品名	スライドスイッチ		
図番	SDS140227BS000000		