

番号	品名	材質	表面処理	個数
1	ツマミ	PBT	色:黒	1
2	フレーム	冷間圧延鋼板	三価クロメートめっき	1
3	キバン	フェノール樹脂積層板		1
4	端子	銅板	銀めっき	9

[仕様]

1. 定格 AC125V 7A
2. 回路

ボタン位置 回路	1	2	3	4
- 1 -	OFF	OFF	OFF	0 N
- 2 -	OFF	OFF	0 N	0 N
- 3 -	OFF	0 N	0 N	0 N

3. 電気的性能

- 3-1 接触抵抗 20mΩ以下
- 3-2 絶縁抵抗 DC500Vにて、100MΩ以上
- 3-3 耐電圧 AC1,000Vにて、1分間異常のないこと
- 3-4 寿命 定格負荷にて、6,000回以上

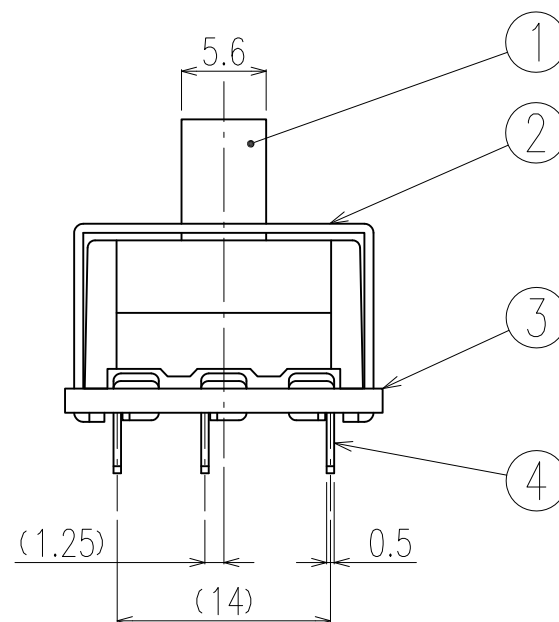
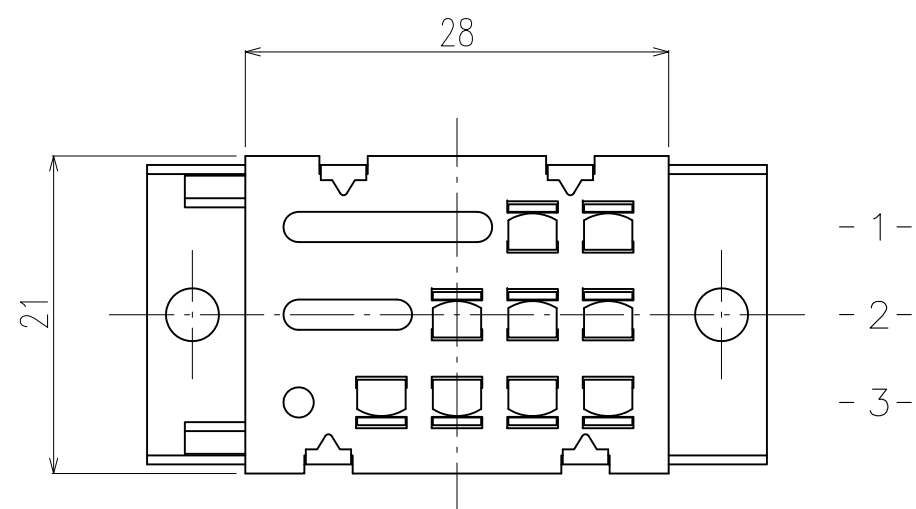
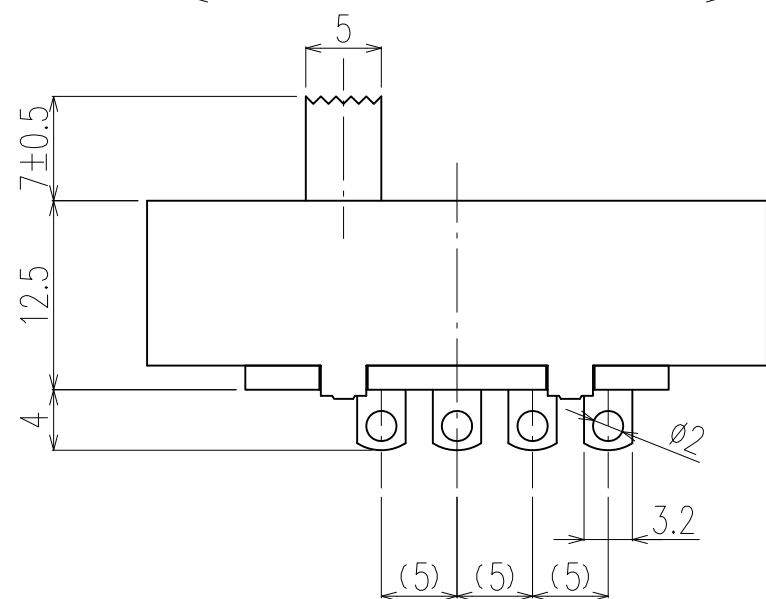
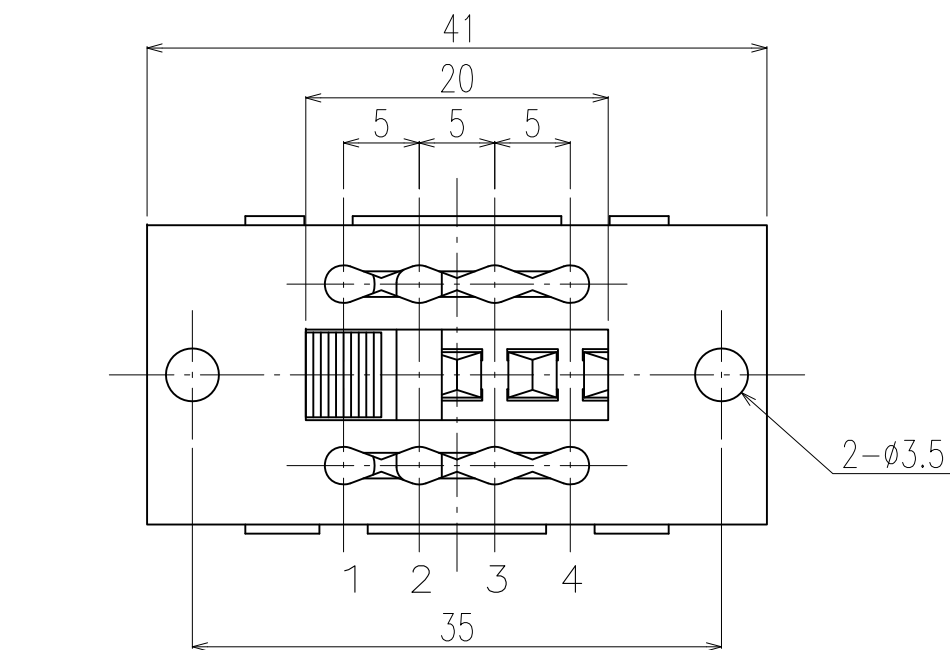
4. 機械的特性

作動力 2.0~12.7N (200~1,300gf)

5. 半田付けについて

- 5-1 半田付けは30~40Wのコテにて3秒以内で行って下さい。  
又、端子には力を加えない様に注意して下さい。
- 5-2 スイッチの内部へハンダ及びフラックスが流入しない方法  
で半田付けして下さい。
- 5-3 このスイッチは丸洗いはできません。

- 6. ランプ負荷並びに力率60%以下の負荷については、双方、実負荷  
で確認をする様にして下さい。



参考図面

△	年月日			単位 mm	投影法 第三角法	図面尺度 2/1	一般公差 ±0.3	シリーズNo. SDS-3407P-13	コ-ドNo. 331301
△	年月日			製図	設計	照合	承認	品名 図番	
△	年月日			年月日 年月日 年月日 年月日				スライドスイッチ	
△	年月日							SDS3407P13BA00000	
△	年月日								
改版No.	改版年月日	改版内容	担当承認						