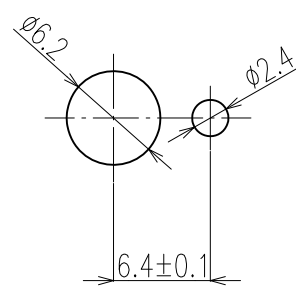
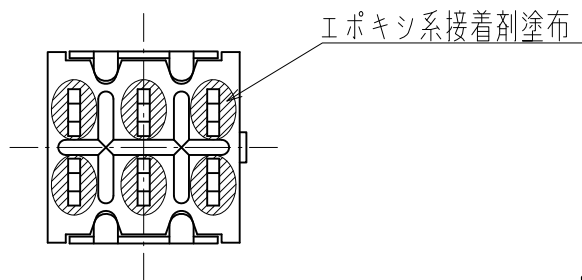
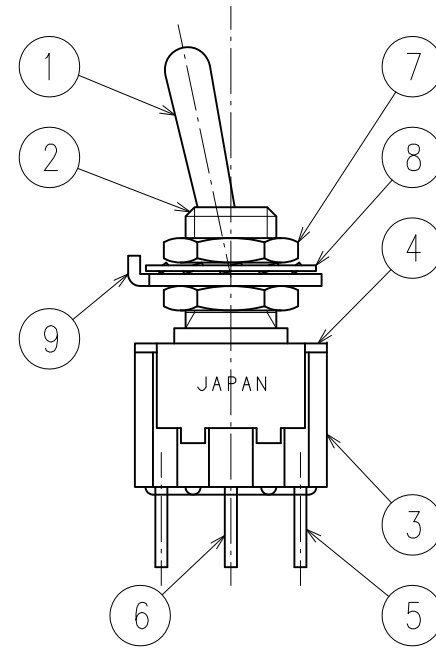
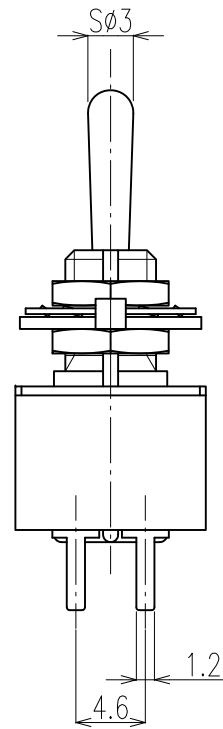
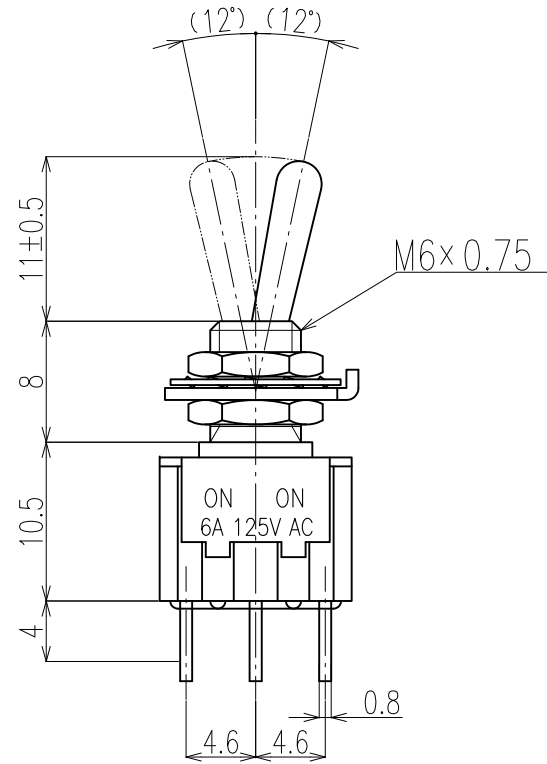
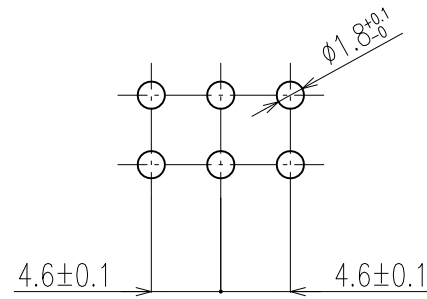


[取付用パネルカット穴参考寸法]



[プリント基板穴参考寸法]



番号	品名	材質	表面処理	個数
1	ハンドル	黄銅	Sn-Co合金メッキ	1
2	オネジ	黄銅	Niメッキ	1
3	ケース	ジアルルフタレート	(色:青)	1
4	フレーム	冷間圧延鋼板	Niメッキ	1
5	タンシ	銅+銀0.3mm	銀メッキ	4
6	コモンタンシ	銅+銀0.3mm	銀メッキ	2
7	六角ナット	黄銅	Niメッキ	2
8	キクワッシャ	鉄	3価クロメート	1
9	ツノザ	冷間圧延鋼板	3価クロメート	1

[仕様]

1. 定格 AC125V 6A
2. 回路 2極双投
3. 電気的性能
 - 3-1 接触抵抗 20mΩ以下
 - 3-2 絶縁抵抗 DC500Vにて、100MΩ以上
 - 3-3 耐電圧 AC500Vを端子間及び端子-フレーム間に1分間加え異常のないこと。
 - 3-4 寿命 定格負荷にて、5,000回以上
4. 機械的特性
 - 作動力 5.8N (600gf) 以下
5. 半田付けについて
 - 5-1 半田付けは30~40Wのコテにて3秒以内で行って下さい。又、タンシには力を加えないように注意して下さい。
 - 5-2 スイッチの内部へハンダ及びフラックスが流入しない方法でハンダ付けして下さい。
 - 5-3 このスイッチは丸洗いはできません。
6. ランプ負荷並びに力率60%以下の負荷については双方、実負荷で確認をするようにして下さい。

▲	年月日			単位 mm	投影法 第三角法	図面尺度 2/1	一般公差 ±0.3	シリーズNo. _____	コ-ドNo. 783041
▲	年月日			製図	設計	照合	承認	品名 ミニトグルスイッチ	
▲	年月日			_____	_____	_____	_____		
▲	年月日			_____	_____	_____	_____		
▲	年月日			_____	_____	_____	_____	品番 SDMT-206N-1A2	
改版No.	改版年月日	改版内容	担当承認	SHINDEN CO., LTD.					