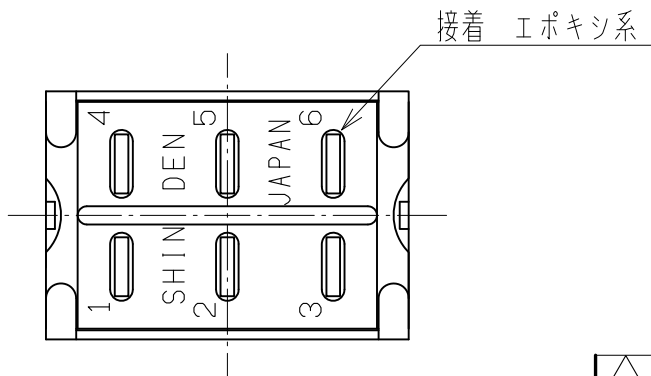
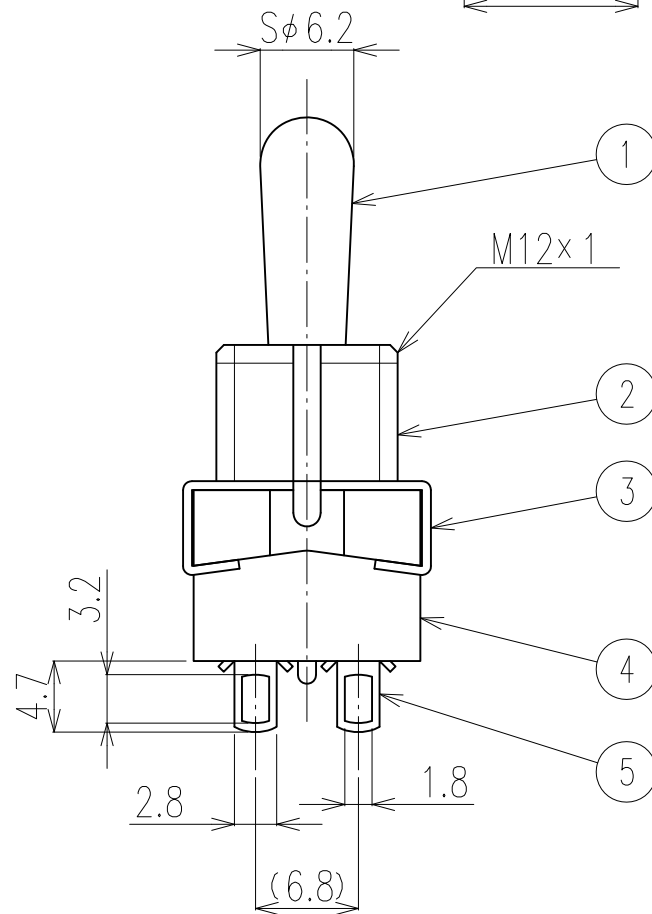
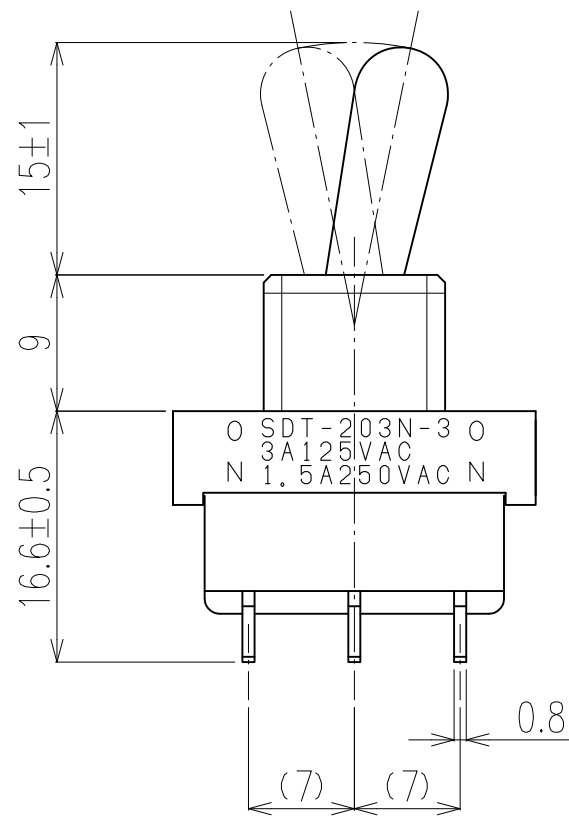
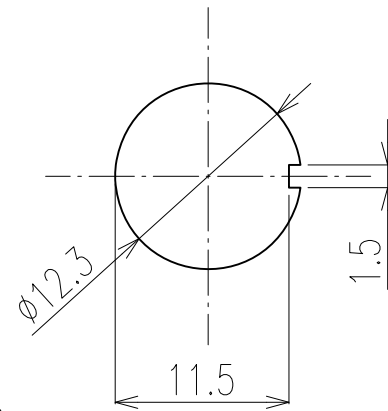


パネルカット参考寸法



番号	品名	材質	表面処理	個数
1	ハンドル	黄銅	Sn-Co合金メッキ	1
2	オネジ	黄銅	Sn-Co合金メッキ	1
3	フレーム	冷間圧延鋼板	3価クロメートメッキ	1
4	ケース	フェノール	—	1
5	端子	銅	銀メッキ	6

[仕様]

- 1, 定格 AC125V3A AC250V1.5A
- 2, 回路 2極双投
- 3, 電気的性能
 - 3-1 接触抵抗 20mΩ以下
 - 3-2 絶縁抵抗 DC500Vにて, 100MΩ以上
 - 3-3 耐電圧 AC1500Vにて1分間異常のないこと
 - 3-4 寿命 定格負荷にて, 10000回以上
- 4, 機械的特性

作動力 2.0~9.8N (200~1000gf)
- 5, 半田付けについて
 - 5-1 半田付けは30~40Wのコテにて3秒以内で行って下さい。又, タンシには力を加えないように注意して下さい。
 - 5-2 スイッチの内部へハンダ及びフラックスが流入しない方法でハンダ付けて下さい。
 - 5-3 このスイッチは丸洗いはできません。
- 6, ランプ負荷並びに力率60%以下の負荷については双方、実負荷で確認をするようにして下さい。

参考図面

▲	年月日			単位 mm	投影法 第三角法	図面尺度 2/1	一般公差 ±0.3	シリーズNo. SDT-203N-03S	コフNo. _____
▲	年月日			製図	設計	照合	承認	品名 トグルスイッチ	
▲	年月日			一年一月一日 一年一月一日 一年一月一日 一年一月一日				図番 SDT203N03S 00000	
▲	年月日			改版No. 改版年月日		改版内容		担当承認	

